

Datasheet

ValkPro+ | ValkPro+ East West

VAN DER VALK



SOLAR SYSTEMS

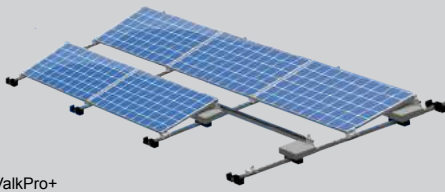
Zwartendijk 73, 2681 LP Monster
Nederland

T 0174 21 22 23

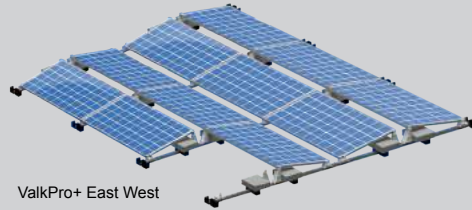
F 0174 24 27 27

info@valksolarsystems.nl

www.valksolarsystems.nl



ValkPro+



ValkPro+ East West

Het concept

- Montagesysteem voor platte daken.
- Zuid en oost-west opstelling.
- Vaste tilthoek van 10°.
- Lage ballast, afgeschermd systeem met winddeflectors (zuid).

ValkPro+ versus concurrerende systemen

- Metalen koppelingen, geen kunststof. Hierdoor sterker en eenvoudig te aarden.
- Ook toepasbaar op hoge daken (+ 12 m).
- Toepasbaar op daken met een afschot tot en met 5°. Bij > 5° dient het systeem te worden gefixeerd aan het dak.
- Universeel geïntegreerde paneelklemmen (28-50 mm framehoogte).
- Kan onnauwkeurigheden in plaatsing 'A-frames' opvangen.
- Ook geschikt voor grinddaken en vaste bevestiging aan daken en staalconstructies.
- Verhoogd op dak gemonteerd voor gegarandeerde afwatering.
- Verrassend lage prijs.

Extra eigenschappen

- Minimale ballast en dakbelasting dankzij winddeflectors en doorgekoppelde rijen.
- Super snel te monteren, zeer beperkt aantal schroefverbindingen.
- Maximale logistieke eenvoud, zeer beperkt in aantal artikelen en afmetingen.
- Voorbereid voor kabels en kabelgoten.
- Volledig volgens normeringen.
- Eenvoudig en volledig demonteerbaar.
- Steekrijen van 1,5 m (zuid) en 2,3 m (oost-west), andere steekmaten op aanvraag.
- Ideaal voor SDE+ projecten.

Werkwijze verschillende paneelformaten

- Zie achterzijde.



Datasheet

ValkPro+ | ValkPro+ East West

VAN DER VALK



SOLAR SYSTEMS

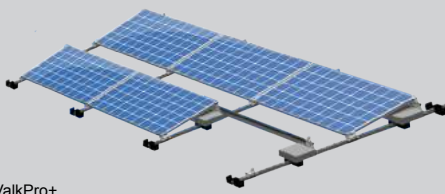
Zwartendijk 73, 2681 LP Monster
Nederland

T 0174 21 22 23

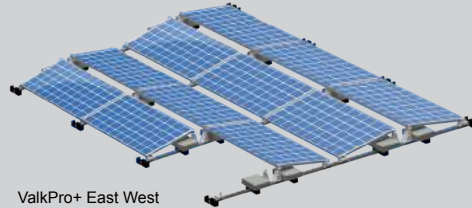
F 0174 24 27 27

info@valksolarsystems.nl

www.valksolarsystems.nl



ValkPro+



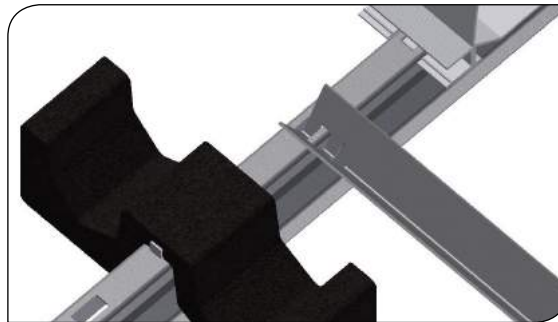
ValkPro+ East West

Paneelformaten

- ValkPro+ (zuid & oost-west) is standaard geschikt voor panelen met een lengte van 1559 - 1690 mm en van 1952 - 2000 mm, en een breedte van 977 - 1070 mm.
- Panelen met een lengte van 1691 - 1710 en van 2000 - 2019 mm dienen op onderstaande wijze te worden vastgezet:

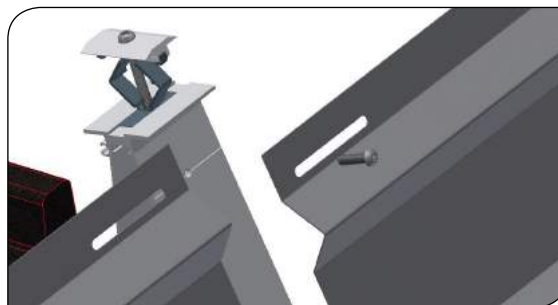
Ballastdrager/ Mass carrier

- Plaats de ballastdrager in de laatste stand op het dakdragerprofiel.



Achterplaten / Back panel (Zuid)

- Overlap de achterplaten waarbij de 2e plaat de 1e overlapt en vastklemt.
- De minimaal vereiste overlapping bedraagt 20 mm.
- Draai de meegeleverde schroef in de sleuf van de 2e achterplaat.
- Herhaal dit voor voor de overige achterplaten.



- Voor de laatste achterplaat dient een gat te worden geboord van $\varnothing 5,5$ mm, waarna de meegeleverde schroef in de sleuf en het geboorde gat kan worden geschroefd.

